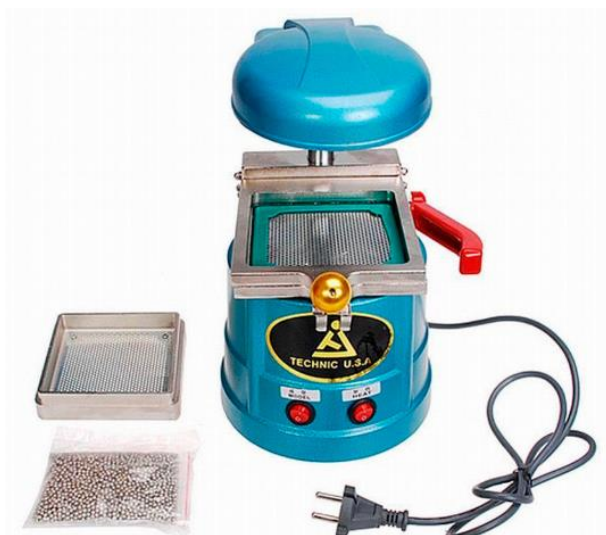


Аппарат для изготовления капп,  
ложек JINTAI, YJMF (Китай)

JT-18

с принадлежностями



**Руководство пользователя.**

---

**ПАСПОРТ**

**Перед началом работы обязательно внимательно ознакомьтесь с данной инструкцией!**

**При не квалифицированном использовании аппарат может являться источником опасности.**

Настоящее руководство по эксплуатации предназначено для изучения конструкции и основных технических характеристик, принципа действия и правил технической эксплуатации **Аппарат для изготовления капп, ложек , модель JT-18, производства JINTAI, YJMF (Китай) с принадлежностями.**

Перед началом эксплуатации внимательно изучите данное руководство. При покупке изделия необходимо проверить комплектность, отсутствие механических повреждений, наличие штампов и подписей продавца в гарантийном талоне.

#### **1. ПРОИЗВОДИТЕЛЬ ИЗДЕЛИЯ**

YUYAO JINTAI MACHINE FACTORY, Китай

#### **4. НАЗНАЧЕНИЕ ИЗДЕЛИЯ**

- 4.1 К эксплуатации ИЗДЕЛИЯ допускаются квалифицированные стоматологи, ортодонты, зубные техники.
- 4.2 ИЗДЕЛИЕ предназначено для изготовления: защитных капп, капп для отбеливания ортодонтических шин, в том числе ортодонтических шин и конструкций, конструкции для хирургии и имплантантов, форм для временных коронок и мостов, капп для отбеливания зубов, а также индивидуальных слепочных ложек, защитных капп из пластин-заготовок различной толщины и твердости

#### **5. Принадлежности, предусмотренные для использования с Изделием**

- 5.1 Рамка вспомогательная
- 5.2. шарики стальные

#### **6. ТЕХНИЧЕСКИЕ ХАРАКТЕРИСТИКИ**

- 6.1 Напряжение питание – 220 Вольт переменного тока
- 6.2 Частота питающего напряжения 50 Гц.
- 6.3 Потребляемая мощность – 800 Ватт.
  - 6.3.1 Мощность нагревателя: 600 Ватт
  - 6.3.2 Электрическая мощность насоса: 800 Ватт

- 6.4 Разрешена работа на высоте до 2000м над уровнем моря
- 6.5 Рабочая среда: рабочий диапазон температуры окружающего воздуха - от плюс 5 до плюс 40 градусов Цельсия при относительной влажности не более 80% при температуре до 31 град.С, не более 50% при 40 град.С

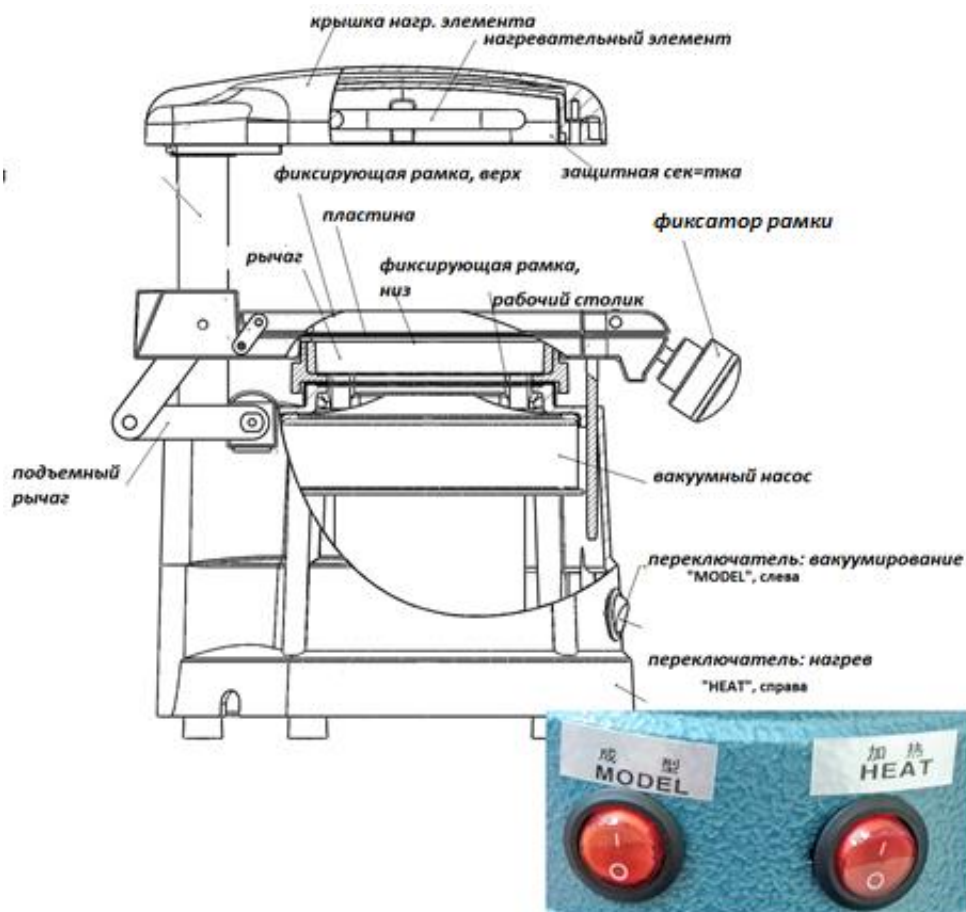
## 7. КОМПЛЕКТАЦИЯ

- 7.1 Аппарат для изготовления капп и индивидуальных слепочных ложек JT-18 с принадлежностями – 1 штука.
- 7.2 Рамка вспомогательная
- 7.3 Шарики стальные
- 7.4. Паспорт и руководство пользователя- 1 штука

## 8. УКАЗАНИЯ МЕР БЕЗОПАСНОСТИ

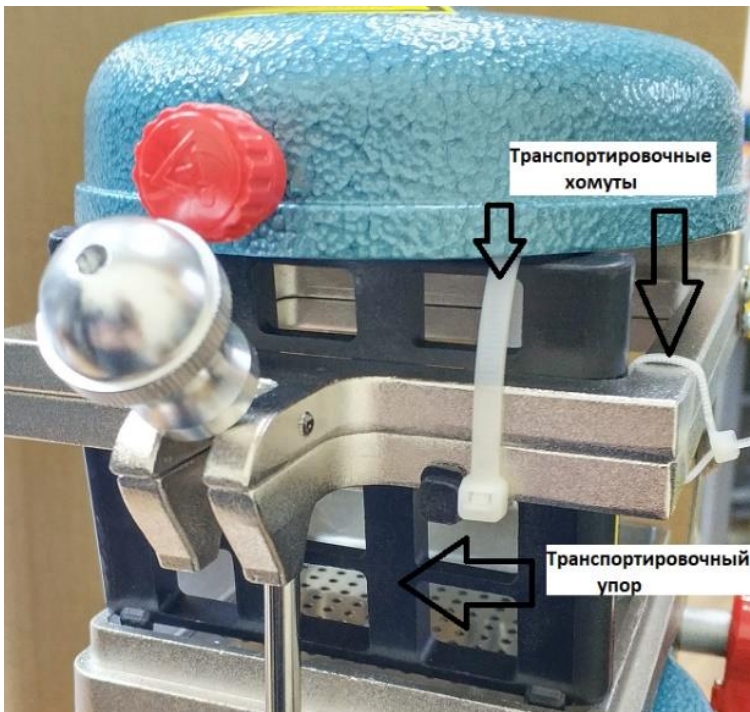
- 8.1 *Помните!* Аппарат для изготовления капп и индивидуальных слепочных ложек JT-18 – электрический прибор с определенным потенциалом опасности.
- 8.2 Аппарат для изготовления капп и индивидуальных слепочных ложек JT-18 должен подключаться к сети и эксплуатироваться только обученным персоналом. Эксплуатируйте аппарат только по прямому назначению.
- 8.3 При работе верхняя крышка нагревается. Не касайтесь руками, остерегайтесь ожогов.
- 8.4 Не оставляйте включенный аппарат без присмотра даже на короткое время. Не включайте прибор мокрыми руками. Не пользуйтесь неисправным прибором.
- 8.5 Не разбирайте и не ремонтируйте прибор самостоятельно.
- 8.6 Не эксплуатируйте аппарат в диапазон температур выше или нижеуказанных в технических характеристиках. **Любые действия по техническому обслуживанию или уходу производятся при отключенном от сети шнуре сетевого питания!**
- 8.7 **Не производите техническое обслуживание и уход за аппаратом для изготовления капп и индивидуальных слепочных ложек JT-18 при включенной в сеть вилки питания **КАТЕГОРИЧЕСКИ ЗАПРЕЩЕНО!****
- 8.8 При неисправности Изделия, сбое в работе, отклонении в функционировании необходимо прекратить эксплуатацию и обратиться в сервисный центр дилера.

## 9. ОПИСАНИЕ РУЧЕК УПРАВЛЕНИЯ.



## 10. ПОДГОТОВКА К РАБОТЕ

- 10.1. Распакуйте аппарат и выдержите его при комнатной температуре 12 часов, если температура наружного воздуха ниже комнатной.
- 10.2. Установите аппарат на ровную твердую поверхность лицевой стороной к оператору. Обеспечьте свободный доступ к органам управления.
- 10.3. Поверните крышку нагревательного элемента. Удалите транспортировочные хомуты, извлеките транспортировочный упор (пластиковая решетка черного цвета).



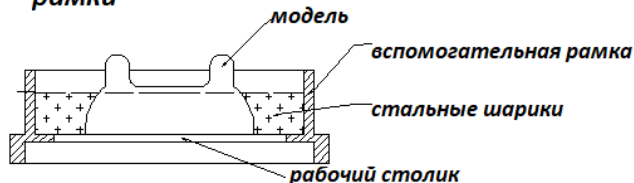
- 10.3 Включите кабель электропитания в сеть переменного тока 220 Вольт.

*Примечание: Изделие не нуждается в калибровке, настройке монтажа перед использованием.*

## 11. ЭКСПЛУАТАЦИЯ

- 11.1 Поверните верхнюю крышку с нагревательным элементом вправо или влево на 90 град.
- 11.2 Оттяните фиксатор рамки и поднимите его вверх. Откройте рамку. Снимите с пластины-заготовки защитные пленки (с обеих сторон). Вставьте пластину в рамку (можно использовать квадратные и круглые заготовки). Оттяните фиксатор рамки и опустите его в нижнее положение
- 11.3 Опустите рукоятку подъемного рычага вниз (фиксирующая рамка поднимется вверх по направляющей трубке до упора).
- 11.4 Положите гипсовую модель, на платформу.
- 11.5 \* Установите вспомогательную рамку. Насыпьте стальные шарики вокруг модели до нерабочей части модели

## **использование вспомогательной рамки**



- 11.6 Включите переключатель в положение нагреватель. Подождите несколько минут, пока прибор не нагреется.
- 11.7 Поверните верхнюю крышку вперед и установите над пластиной-заготовкой.
- 11.8 Подождите, пока пластина провиснет под нагревателем на 1-1,5см.
- 11.9 Включите переключатель НАСОС (MODEL).
- 11.10 Поднимите рукоятку подъемного рычага (фиксирующая рамка опустит пластину на модель). Подождите 30 - 60 секунд.
- 11.11 Выключите переключатели НАСОС и НАГРЕВ (положение «0»).
- 11.12 Разверните верхний блок вправо или влево на 90 градусов.
- 11.13 Оттяните фиксатор рамки и поднимите его вверх. Откройте рамку. Выньте готовую лепочную ложку.
- 11.14 Отключите аппарат от электросети.

### **ОСТОРОЖНО!**

Верхняя крышка прибора нагревается во время работы. Не прикасайтесь к верхней панели и направляющей штанге. После использования дайте прибору остыть. Нагреватель находится снизу верхней панели. Прямой контакт с нагревательным элементом чреват ожогом!  
Не касайтесь прибора влажными руками!

- 11.15 Убедитесь в том, что вы отключили прибор от электросети после использования.

*\*- П.11.5 не является обязательным при изготовлении каппы или лепочной ложки. Использование вспомогательной рамки и стальных шариков позволяет сократить рабочее время техника при снятии каппы или ложки с модели.*

## **12. ТЕХНИЧЕСКОЕ ОБСЛУЖИВАНИЕ И УХОД**

- 12.1 Любые действия по техническому обслуживанию или уходу производятся при отключенном от сети шнуре сетевого питания!
- 12.2 Производить техническое обслуживание и уход за прибором при включенной в сеть вилки питания **КАТЕГОРИЧЕСКИ ЗАПРЕЩЕНО!**
- 12.3 В процессе эксплуатации содержите аппарат в чистоте.
- 12.4 Ежедневно производите очистку аппарата от гипсовой пыли.
- 12.5 Корпус блока протирайте дезинфицирующим раствором, предварительно отключив аппарат от сети.
- 12.6 Не протирайте поверхности агрессивными жидкостями (ацетон, растворители на основе ацетона, жидкость для снятия лака и т.п.)
- 12.7 При снижении уровня вакуумирования под пластиной необходимо провести техническое обслуживание воздушного тракта Изделия. Инструкция предоставляется по запросу.

## **13. ВАЖНЫЕ НЕИСПРАВНОСТИ ИЗДЕЛИЯ И МЕТОДЫ ИХ УСТРАНЕНИЯ**

13.1 Изделие не включается, индикатор включения не светит, нагрев не происходит:

- Проверьте наличие электропитания в розетке.
- Отключите прибор от розетки. Проверьте состояние плавких предохранителей на задней стенке прибора. При необходимости замените предохранители на исправные: 6Ах 250В. Включите прибор. Если предохранитель перегорел повторно, обратитесь в сервисный центр дилера

13.2 Пластина плохо обжимает модель

- Обратитесь в сервисный центр дилера для получения инструкции по техническому обслуживанию Изделия.

#### **14. ТРАНСПОРТИРОВКА И ХРАНЕНИЕ**

14.1 Аппарат может транспортироваться всеми видами транспортных средств при температуре воздуха от минус 10 до плюс 70 градусов Цельсия и относительной влажности до 10-100%.

14.2 Аппарат должен транспортироваться в соответствии с правилами, установленными для данного вида транспорта. 14.3 Аппарат может храниться в помещении при температуре окружающего воздуха от минус 10 до плюс 70 градусов Цельсия при относительной влажности 10-100% и атмосферном давлении 50-106 кПа.

#### **15 ДОПОЛНИТЕЛЬНАЯ ИНФОРМАЦИЯ**

15.3 В составе изделия не содержится драгметаллов.

15.4 В составе Изделия не содержится вредных веществ, материалов. Срок службы Изделия ограничен сроком годности к эксплуатации.

15.5 Срок годности к эксплуатации ограничен техническим состоянием Изделия. Критерием предельного состояния является техническая невозможность или экономическая нецелесообразность восстановления работоспособности Изделия.

15.6 Специальных мер по утилизации Изделия не требуется.

#### **16. ГАРАНТИИ ИЗГОТОВИТЕЛЯ**

##### **16.1 Общие положения.**

16.1.1 Участниками настоящего гарантийного соглашения являются:

16.1.1.1 Компания YUYAO JINTAI MACHINE FACTORY, Китай, Изготовитель Изделия, в дальнейшем- Изготовитель

16.1.1.2 ООО «Атридент», Россия- поставщик Изделия на территорию РФ, в дальнейшем- Поставщик

16.1.1.3 Коммерческая организация, осуществляющая закупку Изделия для продажи, в дальнейшем- Продавец

16.1.1.4 Собственник Изделия, в дальнейшем Потребитель

16.1.2 Гарантийные обязательства на Изделие, произведенное Изготовителем и ввезенное на территорию РФ Поставщиком, несет Изготовитель.

16.1.3 Выполнение гарантийных обязательств Изготовителя осуществляет Поставщик

16.1.4 Гарантийное обслуживание производится в уполномоченных Поставщиком сервисных центрах. При выполнении гарантийных обязательств Изготовитель руководствуется действующим законодательством Российской Федерации (статья 475 «Последствия передачи товара ненадлежащего качества», 503 «Права покупателя в случае продажи ему товара ненадлежащего качества» ГК РФ).

16.1.5 Изготовитель гарантирует, что изделие не имеет выявленных дефектов изготовления и соответствует всем потребительским свойствам и техническим параметрам, приведенных в настоящем руководстве на изделие (статья 469 «Качество товара» ГК РФ).

16.1.6 Гарантийный срок на изделия устанавливается Изготовителем.

16.1.7 Гарантийный срок эксплуатации изделия исчисляется с даты продажи товара Потребителю.

16.1.8 При условии соблюдения п.2.1.2 Гарантийного Талона, гарантийный срок эксплуатации изделия составляет: 12 месяцев (статья 471 ГК РФ).

## **17. ГАРАНТИЙНЫЕ ОБЯЗАТЕЛЬСТВА ПОСТАВЩИКА**

Ответственность Поставщика по гарантийным обязательствам определяется на основе гарантийного талона на Изделие.

### **ГАРАНТИЙНЫЙ ТАЛОН**

#### **17.1 Общие положения**

17.1.1 Поставщик принимает на себя гарантии Изготовителя и гарантирует, что изделие не имеет выявленных дефектов изготовления и соответствует всем потребительским свойствам и техническим параметрам, приведенных в паспорте на изделие (статья 474 ГК РФ «Проверка качества товара»).

17.1.2 Гарантийные обязательства Поставщика действуют в период гарантийного срока. Гарантийный срок исчисляется в месяцах и начинается действовать с даты продажи товара Потребителю. Дата продажи фиксируется Продавцом в гарантийном талоне и удостоверяется печатью. В случае отсутствия отметки Продавца- с момента реализации изделия Поставщиком.

17.1.3 Все претензии по качеству купленного изделия в период гарантийного срока предъявляются непосредственно Поставщику, который принимает на себя гарантийные обязательства Изготовителя. Гарантийный талон действителен при наличии печати Поставщика (статья 476 ГК РФ «Недостатки товара, за которые отвечает Продавец»).

17.1.4 Гарантийное обслуживание осуществляется в уполномоченных сервисных центрах Поставщика, адреса которых указаны в данном гарантийном талоне и паспорте на изделие.

17.1.5 Покупатель осуществляет доставку изделия по адресу приемки для гарантийного обслуживания самостоятельно и за свой счет.

17.1.6 Если изделие соответствует п. 2.2- «Условия гарантии», п. 2.4- «Условия принятия изделия на гарантийное обслуживание», и это подтверждено «Актом технического освидетельствования» сервисного центра Поставщика, возврат изделия после гарантийного обслуживания Потребителю (Продавцу) осуществляется за счет Поставщика.

17.1.7 Если изделие не соответствует каким-либо позициям п. 2.2- «Условия гарантии», п. 2.4- «Условия принятия изделия на гарантийное обслуживание», то в «Акте технического освидетельствования» сервисного центра Поставщика указывается, что изделие снимается с гарантийного обслуживания. «Акт технического освидетельствования» высылается на контактный адрес Потребителя (Продавца). Возврат изделия Потребителю (Продавцу) осуществляется за счет Потребителя (Продавца).

#### **17.2 Условия гарантии**

17.2.1 Гарантийное обслуживание не производится в следующих случаях:

17.2.1.1 Истек срок гарантийных обязательств.

17.2.1.2 Отсутствует гарантийный талон или заводские номера на Изделии не совпадают с номерами, указанными в гарантийном талоне

17.2.1.3 Если Изделие повреждено при транспортировке, хранении или нарушены правила эксплуатации или Изделие эксплуатировалось не по прямому назначению.

17.2.1.4 Изделие имеет механические, термические, электрические повреждения.

17.2.1.5 Изделие имеет повреждения, вызванные попаданием внутрь изделия посторонних веществ, предметов, жидкостей.

17.2.1.6 Изделие имеет повреждения, вызванные использованием нестандартного или не прошедшего тестирования на совместимость оборудования.

17.2.1.7 Изделие имеет повреждения, вызванные стихией, пожаром, бытовыми факторами.

17.2.1.8 Изделие имеет повреждения, вызванные несоответствием Государственным стандартам параметров питающих сетей и другими внешними факторами (климатическими и иными).

17.2.1.9 Изделие имеет повреждения, вызванные использованием нестандартных запчастей, комплектующих, расходных материалов, чистящих материалов.

17.2.1.10 Изделие имеет повреждения, вызванные не соблюдением срока и периода технического и профилактического обслуживания, если оно необходимо для данного изделия.

17.2.1.11 Если имеются следы постороннего вмешательства или была попытка несанкционированного ремонта.

17.2.1.12 Если повреждены гарантийные пломбы производителя или поставщика.

17.2.1.13 Если заводская маркировка или серийный номер повреждены, неразборчивы, имеют следы переклеивания или отсутствуют.

17.2.1.14 Изделие имеет дефекты, возникшие в результате нормального (эксплуатационного) износа.

17.2.1.15 Изделие самостоятельно модифицировано или переукомплектовано.

17.2.2 **Гарантийные обязательства не распространяются:**

17.2.2.1 На ущерб, причиненный другому оборудованию, работающему в сопряжении с данным изделием.

17.2.2.2 На совместимость данного изделия с изделиями третьих сторон, в части их совместимости и конфигурирования.

17.2.2.3 На упаковку продукции и расходные материалы.

17.3 **Отказ от ответственности за сопутствующие убытки.**

17.3.1 Продавец ни при каких условиях не несет ответственности за какой-либо ущерб (включая все, без исключения, случаи потери прибылей, прерывания деловой активности, потери деловой информации, либо других денежных потерь), связанный с использованием или невозможностью использования проданного товара.

17.4 **Условия принятия изделия на гарантийное обслуживание.** Условия гарантийных обязательств и Бесплатного сервисного обслуживания:

17.4.1 На гарантийное обслуживание принимаются изделия, ввезенные на территорию Российской Федерации Поставщиком.

17.4.2 Бесплатный ремонт производится только в течение гарантийного срока, указанного в данном гарантийном талоне.

17.4.3 Заводские номера, нанесенные на изделия, должны соответствовать указанным в данном гарантийном талоне.

17.4.4 Изделие должно эксплуатироваться по прямому назначению в соответствии с техническими характеристиками.

17.4.5 Изделие должно эксплуатироваться квалифицированным персоналом.

17.4.6 Изделие должно подвергаться своевременному и качественному техническому обслуживанию, в соответствии с инструкцией по эксплуатации, приведенной в паспорте на изделие.

17.4.7 **Изделие принимается на гарантийный ремонт в заводской упаковке и в полной комплектации при наличии заполненного Гарантийного талона и копии документов, подтверждающих дату покупки (накладная и чек ККМ или товарно-транспортная накладная по форме ТОРГ-12).**

17.4.8 Для предъявления рекламации на изделие Покупатель обязан приложить к каждому изделию правильно и полно заполненный лист рекламации. Образец бланка листа рекламации для гарантийного обслуживания находится в приложении №1 настоящего гарантийного талона.

## 17.5 Сроки гарантийного обслуживания и возврат изделий

17.5.1 Комплекующие и изделия, удовлетворяющие условиям гарантии, подлежат возврату или замене в течение 30 календарных дней со дня приема на гарантийное обслуживание. Для оборудования, сданного в региональные сервисные центры срок обслуживания - 30 календарных дней без учета времени доставки до сервисного центра.

17.5.2 По окончании гарантийного обслуживания в порядке убывания приоритета:

17.5.2.1 выдается отремонтированное изделие. Применяемые в ремонте компоненты являются новыми, либо восстановленными, имеющие параметры новых.

17.5.2.2 если ремонт изделия не возможен, Поставщик производит замену изделия на новое

17.5.2.3 в случае отсутствия на складе Поставщика изделий на замену и у Поставщика нет возможности их поставить в течение 30 календарных дней со дня приема на гарантийное обслуживание, сервисным центром оформляется заключение о не возможности ремонта или замены изделия Потребителю (Продавцу) для предоставления Поставщику.

17.5.3 Компенсация стоимости изделия по заключению сервисного центра о не возможности ремонта, производится в порядке и сроки, устанавливаемые Изготовителем (см. п.1.1.4).

17.5.4 По согласованию с клиентом изделие, подготовленное к выдаче после гарантийного обслуживания, может быть передано из сервисного центра на склад Поставщика для отправки Потребителю (Продавцу) с очередным заказом.

17.5.5 Спорные вопросы, а также не штатные ситуации, связанные с выдачей товара, принимаются к рассмотрению руководителем сервисного центра в день получения товара представителем клиента.

17.5.6 Неявка Потребителя (Продавца) для получения подготовленных к выдаче после гарантийного обслуживания изделий не может трактоваться как несоблюдение Поставщиком обязательств по срокам гарантийного обслуживания. Если Потребитель (Продавец) не обращается для получения подготовленных к выдаче изделий, то по истечении 3 месяцев со дня приема изделий в гарантийное обслуживание товарная задолженность аннулируется.

17.5.7 Потребитель (Продавец) имеет возможность оспорить работоспособность отремонтированного изделия у сервисного центра. Претензии к работоспособности отремонтированного изделия принимаются к рассмотрению в течение 2 (двух) недель со дня получения изделия представителем Потребителя (Продавца). Для предъявления претензий необходимо заполнить бланк рекламации и сдать вместе с проблемным изделием в сервисный центр. По факту проверки претензии на указанный адрес высылается сообщение о результатах.

## 17.6 Остаточные сроки гарантии на отремонтированную (замененную) продукцию

17.6.1 На отремонтированные или заменяемые изделия дата окончания гарантии устанавливается равной дате окончания гарантии на первоначально сданное в обслуживание изделие плюс срок нахождения в ремонте (п.3, статья 471 ГК РФ «Исчисление гарантийного срока»).

17.6.2 Дата окончания гарантии на первоначально сданное изделие фиксируется при приеме в гарантийное обслуживание. Серийный номер и дата окончания гарантии выдаваемых из ремонта