

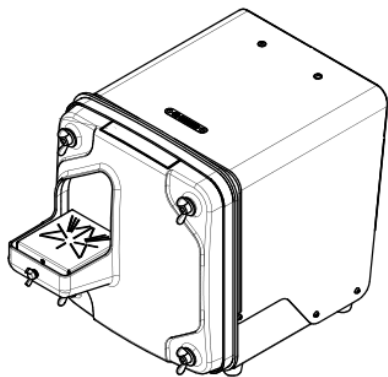


EAC



УСТРОЙСТВО ДЛЯ ОБРАБОТКИ ГИПСОВЫХ МОДЕЛЕЙ

ТРИММЕР 2.2 АРТ



Руководство по эксплуатации
АВЕ 096.000.000 РЭ

Декларация о соответствии
ЕАЭС N RU Д-РУ.РА04.В.08222/22 от 08.06.2022



“Внимание! Смотри сопроводительные документы” -
необходимость предварительного изучения Руководства по
эксплуатации, особенно раздела “Меры безопасности”

1 ОБЩИЕ ПОЛОЖЕНИЯ, ХАРАКТЕРИСТИКИ

1.1 Настоящее Руководство по эксплуатации распространяется на Устройство для обработки гипсовых моделей серия ТРИММЕР (далее - Триммер), 2.2 АРТ. АВЕ 27.90.11-067-52331864-2022 ТУ.

1.2 ТРМ предназначен для сухой обработки гипсовых моделей.

1.3 Условия эксплуатации

- окружающая температура 10...35°C
- влажность при 25°C, не более 80%

1.4 Основные технические характеристики

- электропитание* без УПЗ ~220В 50Гц 3А
- максимальная потребляемая мощность без УПЗ 550 Вт
- скорость вращения диска (на холостом ходу) 2800 об/мин
- внешний диаметр диска 250 мм
- угол наклона столика 0°, 4°, 8°
- диаметр посадочного отверстия 25,5 мм
- уровень шума, не более 65 дБА
- габариты, не более 295×445×330
- масса, не более 17,5 кг

* - вставка плавкая ВП2Б-1В-10А-250В – 2 шт

2 КОМПЛЕКТНОСТЬ

Наименование	Обозначение	К-во
Устройство для обработки гипсовых моделей	ТРИММЕР 2.2 АРТ	1
Диск алмазный (установлен)	ДИСК 1.0 АЛМАЗ	1
Заглушка технологическая		1
Карандаш для очистки алмазного диска	ЩЕТКА 2.0 ТРИММЕР	1
<input type="checkbox"/> - Поставка по дополнительной заявке		
<input type="checkbox"/> - Вытяжное устройство	УПЗ АВЕРОН	
<input type="checkbox"/> - Автономный фильтр-циклон	АФЦ 1.0 НЬЮ	
<input type="checkbox"/> - Диск алмазный	ДИСК 1.0 АЛМАЗ	
Руководство по эксплуатации	АВЕ 096.000.000 РЭ	

Изготовитель вправе вносить в конструкцию изменения, не ухудшающие потребительские свойства изделия.

3 МЕРЫ БЕЗОПАСНОСТИ

- Розетка питания **Триммер** должна иметь контакт защитного заземления.
- **ЗАПРЕЩАЕТСЯ** эксплуатировать **Триммер** без крышки.
- Остерегайтесь прикосновений к вращающимся элементам конструкции.
- Вилка сетевого шнура **Триммер** должна быть отключенной от розетки при смене предохранителей и замене диска.

4 КОНСТРУКЦИЯ

- 1 – корпус
- 2 – крышка
- 3 – столик для модели
- 4 – сетевой выключатель
- 5 – вентиляционная решетка
- 6 – предохранители
- 7 – втулка резиновая для подключения вытяжки
- 8 – сетевой шнур с вилкой
- 9 – розетка для подключения вытяжки
- 10 – диск алмазный
- 11 – карандаш-щетка для очистки алмазного диска ЩЕТКА 2.0 ТРИММЕР
- 12 – технологическая заглушка рабочей зоны
- 13 – место крепления АФЦ 1.0 НЬЮ (☒ - по дополнительной заявке)

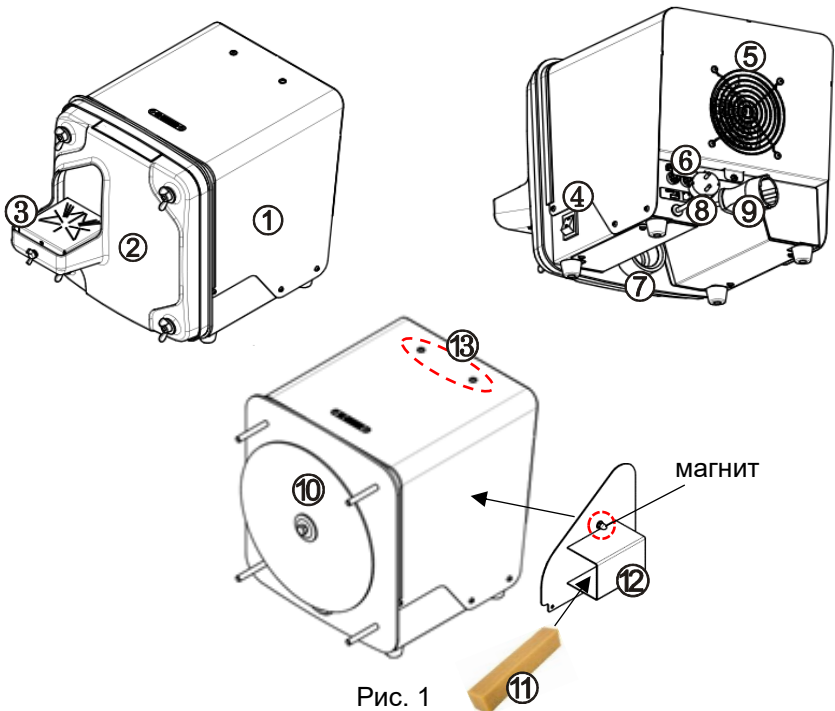


Рис. 1

5 ПОДКЛЮЧЕНИЕ И ЭКСПЛУАТАЦИЯ

5.1 Выдержать **Триммер** при комнатной температуре 4 часа, если находился в холоде.

5.2 Разместите Триммер на ровной, устойчивой горизонтальной поверхности.

5.3 Подсоедините шланг к втулке **(7)**, идущий к АФЦ, шланг от АФЦ подключить к УПЗ. Сетевую вилку УПЗ подключить к розетке **(9)** **Триммер**.

АФЦ 1.0 НЬЮ/ АРТ/ ПЛЮС (поставка по дополнительной заявке) закрепите винтами, которые установлены в корпусе.

ВНИМАНИЕ!

Категорически запрещается эксплуатация без подключенной внешней вытяжки, в противном случае действие гарантии прекращается.

5.4 Подключите вилку **(8)** сетевого шнура к розетке ~220В 50Гц (см. Меры безопасности).

5.5 Включите **Триммер** и УПЗ сетевым выключателем **(4)**.

5.6 Столик для модели **(3)** может быть установлен в 3-х положениях наклона 0°, 4°, 8°. Регулировка наклона столика – нажатием на саму плоскость столика (дальний край). На столик нанесена разметка под углы 25, 55, 60, 65, 120°.

5.7 По окончании обработки выключить **Триммер** сетевым выключателем **(4)**.

5.8 При длительном перерыве и проведении работ по обслуживанию отключите **Триммер** от сети - см. раздел ТЕХНИЧЕСКОЕ ОБСЛУЖИВАНИЕ.

6 ТРАНСПОРТИРОВАНИЕ И ХРАНЕНИЕ

6.1 Транспортирование **Триммер** проводится в таре изготовителя всеми видами крытых транспортных средств по действующим для них правилам. Условия транспортирования: температура от минус 50 до 50°С, относительная влажность до 100% при температуре 25°.

6.2 **Триммер** должен храниться на закрытых складах в упаковке предприятия-изготовителя, на стеллажах в один ряд при температуре от минус 50 до 40°С и относительной влажности до 98% при температуре 25°С. Не допускается хранение **Триммер** совместно с кислотами и щелочами.

7 ТЕХНИЧЕСКОЕ ОБСЛУЖИВАНИЕ

7.1 Перед проведением технического обслуживания отключите **Триммер** от электросети.

7.2 Следите за чистотой столика для модели **(3)**. По мере загрязнения проводите очистку корпуса **(1) Триммер** влажной мягкой тканью, губкой.

7.3 Используйте **Триммер** совместно с УПЗ:

1) удалите пыль из-под крышки **(2)** *после нескольких обработок моделей*, для чего перекройте окно в крышке заглушкой **(12)**, оставив для подсоса небольшую щель, и включите **Триммер** вместе с УПЗ. Произойдет отсос большей части тяжелой пыли;

2) удалите пыль из-под крышки **(2)** *в конце рабочего дня*, для чего: открутите 4 ручки, снимите крышку, соберите отходы со дна крышки и утилизируйте;

3) **при снижении эффективности обработки** из-за загрязнения диска **(10)** гипсовой пылью очищайте его в ходе остановки вращения после выключения **Триммер**, соблюдая осторожность, при помощи ЩЕТКИ 2.0 ТРИММЕР **(11)** из комплекта поставки;

4) **по мере необходимости (износа)**, отключите **Триммер** от сетевой розетки, замените диск **(10)**, для чего открутите 4 ручки, снимите крышку **(2)**, открутите центральный болт и замените диск. Установите крышку.



5) Если после замены диска на модели обнаружены борозды – проведите правку поверхности диска металлической пластиной из нержавеющей или инструментальной стали толщиной не менее 1 мм. Общее время правки зависит от состояния поверхности, но не должно превышать 10 сек между повторами, с последующей проверкой результата на гипсовой модели.

8 УТИЛИЗАЦИЯ

- В составе **Триммер** не содержится драгметаллов и опасных веществ. Специальных мер по утилизации (уничтожению) **Триммер** не требуется.

9 ГАРАНТИИ

- Гарантийный срок - 24 месяца с даты продажи или, если она не указана - то с даты выпуска предприятием-изготовителем.
- Гарантия не распространяется на ДИСК 1.0 АЛМАЗ.
- Средний срок службы - 3 года. По истечении срока службы Изготовитель не несет ответственность за обеспечение возможности использования **Триммер** по назначению, включая его безопасность. Критерием предельного состояния является невозможность или технико-экономическая нецелесообразность восстановления работоспособности **Триммер**.
- Претензии на гарантию не принимаются при наличии механических повреждений или не санкционированного Изготовителем доступа в конструкцию, а также при эксплуатации без подключения к внешней вытяжке.
- Изготовитель (Представительство) осуществляет бесплатно ремонт или замену продукции в течение гарантийного срока эксплуатации, при выполнении вышеперечисленных требований, по письменной заявке владельца, с предъявлением настоящего документа или копии документа, подтверждающих покупку (чек, платежное поручение) и комплектацию продукции, предоставляемой:
 - для замены – согласно покупной комплектации;
 - для ремонта – по согласованию с исполнителем, осуществляющим ремонт.
- Для замены или ремонта продукция предоставляется в упаковке Изготовителя в ЧИСТОМ виде. Устранение повреждений, полученных при доставке, и работы по приведению в надлежащий вид осуществляются за счет владельца оборудования.
- Гарантийный и постгарантийный ремонт в первую очередь осуществляется Поставщиком или в ближайших сервисных представительствах АВЕРОН.
- Доставка оборудования для ремонта производится владельцем за свой счет.
- Перечень авторизованных сервисных центров приведен на сайте АВЕРОН: <https://www.averon.ru/service/>.

Изготовитель:

ООО "ВЕГА-ПРО"

**Юр. адрес: 620146, Свердловская обл., г.о. город Екатеринбург,
Екатеринбург, Фурманова 127, пом. 1,**

тел.: +7 343 311 11 21

**Адрес производства: 620902, РФ, Свердловская область,
город Екатеринбург, г.о. Екатеринбург, ул. Николы Тесла, стр. 4**

Сервис-центр: бесплатный звонок по РФ

www.averon.ru

8 800 700 12 20

8 800 700 11 02

КОНТАКТЫ НПК АВЕРОН



8 800 700 12 20

горячая линия



averon.ru

официальный сайт



8 800 101 95 12

интернет-магазин



АВЕРОН - зуботехникам

официальные страницы в социальных сетях



8 800 700 11 02

сервисный центр



АВЕРОН - зуботехническое оборудование

видеобзоры, стримы, обучающие ролики

СЕРВИС «МОЯ ЛАБОРАТОРИЯ» на базе телеграм-бота

- полная информация о зарегистрированных изделиях: модель, гарантия, сертификаты, инструкции по эксплуатации
- удобное ведение сервисных книжек и обращение в сервисный центр в один клик
- заказ 100% подходящих принадлежностей и запасных частей
- оперативные консультации со специалистами завода



Отсканируйте QR-код
или перейдите по ссылке
<https://t.me/AveronBot>

СВИДЕТЕЛЬСТВО О ПРИЕМКЕ

Настоящим подтверждается соответствие требованиям действующей технической документации

Исправления не допускаются

ТРИММЕР 2.2 АРТ	
Заводской номер	
Контролер ООО «ВЕГА-ПРО»	
Дата выпуска	
Дата продажи	Продавец

Если поле даты продажи не заполнено или исправлено,
то гарантия исчисляется с даты выпуска.