



**EAC**



# УСТРОЙСТВО для ЛОКАЛЬНОГО ОХЛАЖДЕНИЯ КУЛЕР 1.0 ОПОКА МИНИ

Декларация о соответствии  
№ ЕАЭС N RU Д-RU.РА03.В.75313/23  
от 10.05.2023



Этикетка  
**АВЕ 098.000.000 ЭТ**

## 1 ОБЩИЕ ПОЛОЖЕНИЯ, ХАРАКТЕРИСТИКИ

**1.1** Устройство для локального охлаждения КУЛЕР 1.0 ОПОКА МИНИ серии КУЛЕР, АВЕ 28.25.11-065-52331864-2023 ТУ (далее - **КУЛЕР**) предназначено для ускоренного охлаждения опок.

### 1.2 Условия эксплуатации

- окружающая температура ..... 10...35°C
- влажность при 25 °С, не более ..... 80%

### 1.3 Основные характеристики

максимальное количество опок Х9..... 6 шт  
электропитание\*..... ~220/230В 50/60Гц 0,15А  
габариты (Ш×Г×В), не более ..... 205×415×195 мм  
масса, не более ..... 3 кг

### 1.4 Комплектность

КУЛЕР - 1 шт.

Планка - 16 шт.

Этикетка АВЕ 098.000.000 ЭТ

## 2 МЕРЫ БЕЗОПАСНОСТИ

Розетка электропитания должна иметь контакт защитного заземления.

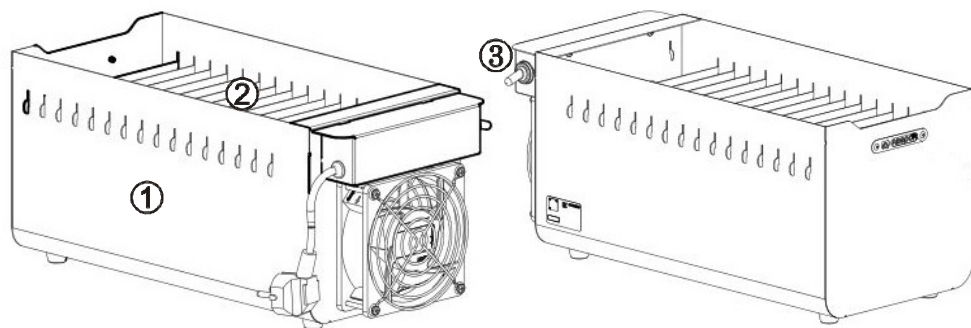
Не допускать попадания посторонних предметов в вентилятор.

Не касаться неостывших опок руками без средств защиты.

При длительных перерывах в работе выключать вилку шнура питания из розетки.

## 3 РАБОТА

Установите планки из комплекта поставки в соответствующие пазы **КУЛЕРА**. Включите вилку сетевого шнура **КУЛЕРА (1)** в розетку ~220/230В 50/60Гц (см. Меры безопасности).



Разместите горячие опоки (максимальное количество – 6 шт.) на опорной решетчатой поверхности (2), состоящей из 16 планок. Расстояние между планками 20 мм для возможности установки опок Ø30 мм. Включите питание тумблером (3). После остывания опок отключите питание.

## **ВНИМАНИЕ!**

Для максимальной эффективности работы **КУЛЕРА** заполнение короба горячими опоками следует производить с противоположной стороны от вентилятора.

## **4 УТИЛИЗАЦИЯ**

В составе **КУЛЕРА** не содержится драгметаллов и опасных веществ. Специальных мер по утилизации (уничтожению) **КУЛЕРА** не требуется.

## **5 ГАРАНТИИ**

Гарантийный срок - 24 месяца с даты продажи, если она не указана, то с даты выпуска предприятием-изготовителем.

Средний срок службы - 3 года. По истечении срока службы Изготовитель не несет ответственность за обеспечение возможности использования Изделия по назначению, включая его безопасность.

Критерием предельного состояния является невозможность или технико-экономическая нецелесообразность восстановления работоспособности устройства.

Претензии на гарантию не принимаются при наличии механических повреждений или не санкционированного Изготовителем доступа в конструкцию.

**Юр. адрес: Россия, 620146, Свердловская обл., г.о. город Екатеринбург, г. Екатеринбург, ул. Фурманова, д.127, помещ. 1,**

**Адрес производства: Россия, 620902, Свердловская обл., г.о. город Екатеринбург, г. Екатеринбург, ул. Николы Тесла, стр.4**

**Бесплатный звонок по РФ:**

**88007001220**

**Сервис-центр: бесплатный звонок по РФ**

**88007001102**

## СВИДЕТЕЛЬСТВО О ПРИЕМКЕ

Настоящим подтверждается соответствие Устройства для локального охлаждения требованиям действующей технической документации

Исправления не допускаются

<b>КУЛЕР 1.0 ОПОКА МИНИ</b>	зав.№
Контролер ООО «ВЕГА-ПРО»	
Дата выпуска _____	
Дата продажи _____	Продавец _____

Если поле даты продажи не заполнено или исправлено,  
то гарантия исчисляется с даты выпуска.