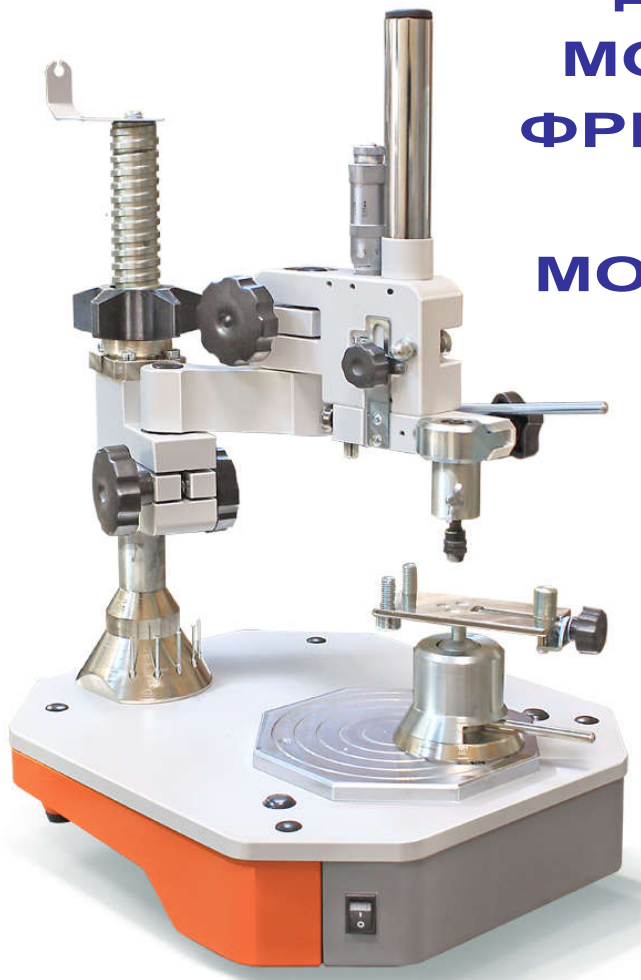




УСТРОЙСТВО-СТАНОК ДЛЯ РАЗМЕТОЧНЫХ, МОДЕЛИРОВОЧНЫХ И ФРЕЗЕРНЫХ РАБОТ НА ЗУБОТЕХНИЧЕСКИХ МОДЕЛЯХ И КАРКАСАХ УСМФ-01-“Аверон”

Регистрационное удостоверение
№ ФСР 2012/13365 от 07.11.2023



**Руководство по эксплуатации
АВЕ 057.000.001 РЭ**

для анализа и разметки моделей, а также любых сверлильно-фрезерных работ при изготовлении бюгельных протезов и индивидуализации абатментов мостовидных протезов с опорой на имплантаты.

СОДЕРЖАНИЕ

| | |
|---|----------|
| ВВЕДЕНИЕ | 3 |
| НАНЕСЕННАЯ МАРКИРОВКА | 3 |
| 1 ОБЩИЕ ПОЛОЖЕНИЯ | 4 |
| 2 ХАРАКТЕРИСТИКИ | 4 |
| 3 КОМПЛЕКТНОСТЬ | 4 |
| 4 КОНСТРУКЦИЯ | 5 |
| 4.1 Основные конструктивные элементы | 5 |
| 4.2 Особенности конструкции | 5 |
| 4.3 Дополнительные приспособления | 6 |
| 5 МЕРЫ БЕЗОПАСНОСТИ | 6 |
| 6 ЭКСПЛУАТАЦИЯ | 6 |
| 6.1 Подготовка | 6 |
| 6.2 Установка | 6 |
| 6.3 Включение | 7 |
| 6.4 Анализ и разметка модели | 7 |
| 6.5 Фрезерование и сверление | 7 |
| 7 ТРАНСПОРТИРОВАНИЕ И ХРАНЕНИЕ | 7 |
| 8 ТЕХНИЧЕСКОЕ ОБСЛУЖИВАНИЕ | 7 |
| 9 УТИЛИЗАЦИЯ | 8 |
| 10 ГАРАНТИИ | 8 |
| СВИДЕТЕЛЬСТВО О ПРИЕМКЕ | 8 |

НАСТРОЙКА и УСТРАНЕНИЕ ЛЮФТОВ:

смотри раздел

"ТЕХНИЧЕСКОЕ ОБСЛУЖИВАНИЕ"

Руководства по эксплуатации.

ВНИМАНИЕ!

УСМФ разработано и предназначено для изготовления съемных и комбинированных протезов в стоматологии.

Изготовитель не несет ответственности за вред или ущерб, полученный в результате иного использования УСМФ, отличного от указанного в настоящем Руководстве, или в результате нарушения указаний по эксплуатации.

Использование не по назначению или с отклонением от указаний по эксплуатации прекращает действие гарантии на данное устройство.

Сервисные работы должны проводиться Изготовителем или специалистами, имеющими разрешение Изготовителя на их проведение.

ВВЕДЕНИЕ

Уважаемый покупатель,

Благодарим Вас за приобретение Устройства УСМФ-01-“Аверон”.

Данные Устройства позволяют выполнять любые измерительные, моделировочные, фрезерные и сверлильные работы на зуботехнических моделях и каркасах.






Плавное перемещение инструмента, его надежная фиксация и точное позиционирование, а также легкое и доступное управление, сведут к минимуму Ваши временные затраты на освоение и собственно работу с УСМФ, способствуют высокому качеству проводимых работ.

Для быстрого и качественного изготовления любых бюгельных протезов в состав УСМФ могут входить зуботехническая бормашина и электрошпатель.


Изготовитель проводит постоянную работу по совершенствованию дизайна и конструкции УСМФ, в том числе с учетом пожеланий Пользователя.

До начала эксплуатации ознакомьтесь с настоящим Руководством.


КОНТАКТЫ АВЕРОН

| | | | |
|---|--|---|---|
|  | averon.ru |  | АВЕРОН зуботехникам |
|  | 8 800 700-12-20 бесплатно на территории РФ |  | АВЕРОН – оборудование для зубных техников |
|  | feedback@averon.ru |  | АВЕРОН, зуботехническое оборудование |

Следите за нашими новостями



НАНЕСЕННАЯ МАРКИРОВКА

| | |
|---|--|
|  | “Внимание! Смотри сопроводительные документы” - необходимо предварительно изучить Руководство по эксплуатации, особенно раздел МЕРЫ БЕЗОПАСНОСТИ: подключение УСМФ к электрической сети |
| ~220В/230В 50/60Гц 1,0А | Параметры электропитания: номиналы и частота напряжения, максимальный потребляемый ток |

1 ОБЩИЕ ПОЛОЖЕНИЯ

1.1 Настоящее Руководство по эксплуатации распространяется на **Устройство-станок** для разметочных, моделировочных и фрезерных работ на зуботехнических моделях и каркасах УСМФ-01-“Аверон”, ОКП 945220, ТУ 9452-014-25014322-2002, 1.0 СТАРТ АРТ (далее - УСМФ).

1.2 **УСМФ** предназначено для анализа и разметки моделей, а также любых сверлильно-фрезерных работ при изготовлении бюгельных протезов и индивидуализации абатментов при изготовлении мостовидных протезов с опорой на имплантаты.

1.3 Ряд дополнительных приспособлений позволяет работать с большим удобством и с повышенным качеством.

1.4 Установка и эксплуатация **УСМФ** должны проводиться в соответствии с требованиями, изложенными в настоящем Руководстве.

При хранении УСМФ, содержащего узлы с точной механикой, обязательно использовать чехол из комплекта поставки.

2 ХАРАКТЕРИСТИКИ

Условия эксплуатации

Температура окружающего воздуха 10...35 °С
Относительная влажность (при 25 °С), до 80 %

Основные технические характеристики

| | |
|---|------------------------|
| установочный диаметр универсальной головки манипулятора | 22...30мм |
| с АДАПТЕР 1.0 | 14...22 мм |
| диаметр хвостовика рабочих инструментов | 2,4 и 3мм |
| электропитание | ~220/230В 50/60Гц 1,0А |
| потребляемая мощность, не более | 100 Вт |
| общая масса, не более | 16 кг |
| габариты основания с манипулятором, не более | 280×330×450* мм |

Примечания: * - 580 мм при максимально поднятом манипуляторе

3 КОМПЛЕКТНОСТЬ

(см. также Упаковочный лист)

| Наименование | Обозначение | Кол-во |
|---|--------------------|--------|
| Устройство-станок | | 1 |
| Шпиндель универсальный | ШПИНДЕЛЬ 2.0 | 1 |
| Универсальный столик для фиксации модели | УС 1.2 | 1 |
| Грифеледержатель | ГРИФЕЛЬ 1.0 | 1 |
| Стержни измерительные: аналитический и калибры глубины поднутрений: 0.25, 0.5, 0.75 мм (комплект) | АНАЛИТИК 1.0 | 1 |
| Держатель провода задний (установлен) | | 1 |
| Цанги сменные для инструмента на 3 мм (установлена) и 2,4 мм | | 1 |
| Ключ гаечный рожковый 10-12 (10-10) | | 1 |
| Отвертка регулировочная (шлиц) | | 1 |
| Чехол защитный ЧЕХОЛ 1.0 УСМФ | | 1 |
| Руководство по эксплуатации УСМФ 1.0 СТАРТ АРТ | АВЕ 057.000.001 РЭ | 1 |
| Упаковочный лист УСМФ 1.0 СТАРТ АРТ | АВЕ 057.000.001 Д2 | 1 |
| <input checked="" type="checkbox"/> - Поставка по дополнительной заявке на www.aveon.ru или по тел. 8 800 700 12 20, звонок бесплатный по РФ | | |
| <input checked="" type="checkbox"/> Комплект шаберов по воску (0°, 2°, 4°, 6°) | ШАБЕР 1.0 | |
| <input checked="" type="checkbox"/> Универсальный столик для фиксации модели дополнительный | УС 1.2 | |
| <input checked="" type="checkbox"/> Комбинированная подставка под инструменты и боры | ПОДСТАВКА 6.0 БОР | |
| <input checked="" type="checkbox"/> Сменная головка манипулятора для установки устройств или приспособлений Ø 14...22мм | АДАПТЕР 1.0 | |
| <input checked="" type="checkbox"/> Грифеледержатель | ГРИФЕЛЬ 1.0 | |
| <input checked="" type="checkbox"/> Бормашина* зуботехническая АВЕРОН | БМ АВЕРОН | |
| <input checked="" type="checkbox"/> Наконечник* БМ НБМ 7.0 с насадкой свободного вращения | НБМ 1.0 УСМФ | |
| <input checked="" type="checkbox"/> Электроблок на 5 розеток | ЭЛЕКТРОБЛОК 5.0 | |

Примечания: отсутствующие в основной комплектации позиции так же можно приобрести по отдельному заказу.

* - эксплуатация и техобслуживание согласно его сопроводительной документации

4 КОНСТРУКЦИЯ

4.1 Основные конструктивные элементы

- 1 **основание** с блоком управления
- 2 клавиша включения электромагнитной платформы
- 3 электромагнитная платформа
- 4 универсальный столик для фиксации модели
- 5 **манипулятор** (три звена)
- 6 гайка привода вертикального перемещения манипулятора
- 7 стопор вертикального перемещения манипулятора
- 8 каретка
- 9 кожух возвратной пружины каретки
- 10 эксцентрик с контргайкой
- 11 стопор механизма вертикального перемещения каретки
- 12 рукоятка механизма вертикального перемещения
- 13 зажим универсальной головки
- 14 фиксатор зажима универсальной головки
- 15 микрометр
- 16 держатель провода задний
- 17 ручки механических стопоров
- 18 встроенная кассетница для размещения инструментов
- 19 шпindelь универсальный

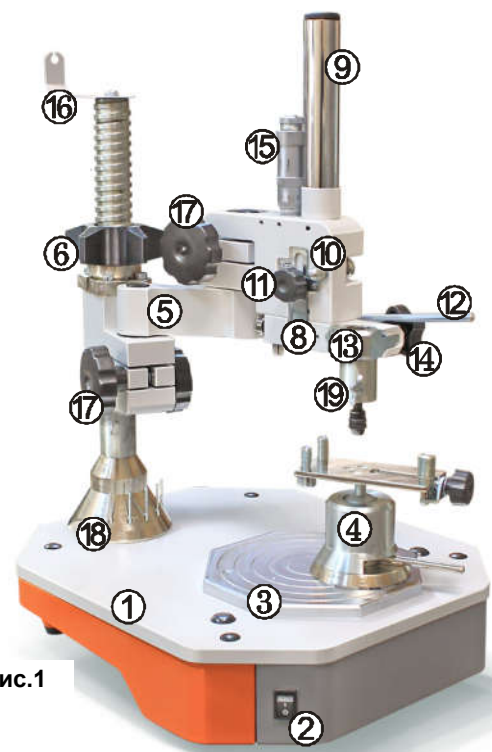
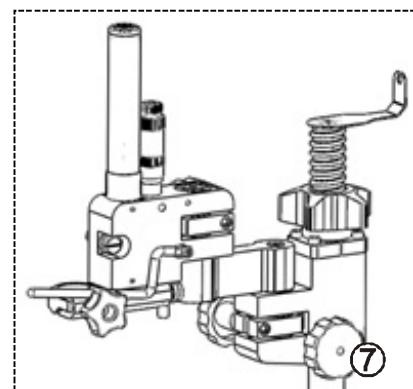


Рис.1

4.2 Особенности конструкции

4.2.1 Манипулятор (5) обеспечивает параллельное перемещение рабочего инструмента в горизонтальной и вертикальной плоскостях. Состоит из 3-х звеньев и 2-х шарниров, которые фиксируются механическими стопорами.

На 3-ем звене расположена каретка (8) с универсальной головкой, имеющая вертикальный ход 0...15мм. Величина перемещения контролируется по шкале грубо или с точностью до 10 мкм микрометром (15). В универсальную головку устанавливаются инструментальный шпindelь (19) или наконечник бормашины. При необходимости, для установки устройств или приспособлений Ø 14...22мм используют АДАПТЕР.

С помощью микрометра можно ограничивать величину перемещения инструмента вниз.

Стопор каретки (11) позволяет зафиксировать каретку в нужном положении.

Манипулятор перемещается по высоте до 100 мм вращением гайки (6) и фиксируется стопором.

Перед подъемом или опусканием манипулятора убедитесь в том, что ручка стопора (7) ослаблена. Вращение гайки (6) при зафиксированном стопоре строго ЗАПРЕЩЕНО.

4.2.2 Универсальный столик (4) для фиксации модели с механическим определением горизонтальной плоскости устанавливается на платформу (3) и удерживается электромагнитом при включении клавиши (2).

Модель крепится на столике 3-мя стойками, одна из которых перемещается вращением его ручки. Положение модели относительно вертикали фиксируется рычагом столика.

4.2.3 Неиспользуемый инструмент размещается в специальных отверстиях (встроенная кассетница (18)) на фланце опоры манипулятора.

4.3 Дополнительные приспособления

(рис.2)

4.3.1 Для проведения фрезерных работ – бормашина с наконечником НБМ 1.0 УСМФ или другим, с диаметром корпуса 22...30 мм.

4.3.2 Для обработки воска – комплект шаберов ШАБЕР 1.0 с разным углом рабочей поверхности (0°, 2°, 4°, 6°).

4.3.3 Для установки устройств или приспособлений диаметром 14...22мм (например, зуботехнической турбины NSK Presto Aqua) – сменная головка манипулятора АДАПТЕР 1.0.

Рис. 2 Приспособления для УСМФ



ШАБЕР 1.0

Шаберы для работы по воску 0°, 2°, 4°, 6°

АДАПТЕР 1.0

ПОДСТАВКА 6.0 БОР

5 МЕРЫ БЕЗОПАСНОСТИ

Для обеспечения гарантированно безопасного использования строго соблюдать следующее:

- Розетка питания должна иметь контакт защитного заземления.
- Соблюдать осторожность при перемещении звеньев и универсальной головки манипулятора, а также при фиксации модели и перемещении платформы столика.

6 ЭКСПЛУАТАЦИЯ

6.1 Подготовка

6.1.1 Распаковать **УСМФ**. При выявлении нарушений тары, внешнего вида и комплектности зафиксировать их и обратиться к Поставщику.

6.1.2 Проверьте комплектность поставки согласно п. КОМПЛЕКТНОСТЬ. При нарушении упаковки, изделия и/или комплектности свяжитесь с Поставщиком.

6.1.3 До включения **УСМФ** выдержать 1 час при комнатной температуре, если устройство находилось в холоде.

6.2 Установка

6.2.1 Удалите защитные транспортировочные элементы (пленку электромагнитной платформы, хомуты и пр.). Держатель провода (**16**) переверните на 180° в соответствии с рис.1.

6.2.2 Установите **УСМФ** на неподвижную горизонтальную поверхность.

6.2.3 Расфиксируйте звенья манипулятора.

6.2.4 Закрепите шпиндель (**19**) с инструментом или наконечник (наконечник зажимать в средней цилиндрической части корпуса с насечками) в универсальной головке манипулятора.

При работе с наконечником:

- разместите на держателе (**16**) кабель от наконечника;

6.2.5 Отрегулируйте при необходимости усилие возвратной пружины каретки (**8**, рис. 1):

▪ снимите кожух (**9**, рис. 1);

▪ вращением гайки, удерживающей пружину, установите требуемое усилие.

6.2.6 Отрегулируйте, если требуется, силу фиксации механизма поворота столика. Для увеличения:

▪ зафиксируйте столик перемещением его рычага вправо;

▪ выкрутите рычаг против часовой стрелки;

▪ закрутите его в соседнее отверстие слева.

При необходимости – повторите указанные действия.

Для снижения усилия фиксации переведите рычаг влево, выкрутите и закрутите его в правое отверстие.

6.3 Включение

6.3.1 Подключите УСМФ к сети ~220/230В 50/60Гц.

Перед подключением УСМФ к сети убедитесь в соответствии параметров питающей сети установленным требованиям.

6.3.2 Включение и отключение электромагнита столика осуществляется при помощи клавиши (2).

6.3.3 При длительных перерывах в работе отключите вилку сетевого шнура УСМФ от розетки сети.

6.3.4 После завершения работы обязательно надевать на УСМФ, чехол из комплекта поставки.



6.4 Анализ и разметка модели

Закрепите шпindelь (19) с аналитическим стержнем или одним из калибровочных стержней в универсальной головке манипулятора УСМФ.

Исследование и измерение модели, в т.ч. расчерчивание фиксирующих элементов кламмеров, проводятся с использованием аналитического стержня и калибров глубины поднутрений (В.Н. Копейкин, Л.М. Демнер “Зуботехническая техника”, изд. Триада-Х, Москва 1998 г., стр. 242).

6.5 Фрезерование и сверление

6.5.1 Для выполнения фрезерных работ закрепите в универсальной головке манипулятора (5) наконечник с посадочным диаметром 22...30 мм.

Во избежание повреждения наконечника не прилагайте чрезмерных усилий при затяжке головки манипулятора!

6.5.2 Установите в наконечник фрезу согласно выполняемой работе и зафиксируйте ее.

6.5.3 Управление наконечником – в соответствии с Инструкцией по использованию наконечника.

6.5.4 Отрегулируйте, при необходимости (например, для сверления отверстий интерлоков), величину хода каретки при помощи микрометра (15). Для установки полного хода каретки ослабьте стопор (11) и установите микрометр (15) на “0”.

7 ТРАНСПОРТИРОВАНИЕ И ХРАНЕНИЕ

7.1 Транспортирование УСМФ проводится в таре изготовителя всеми видами крытых транспортных средств по действующим для них правилам.

Условия транспортирования: температура от минус 50 до +50 °С, относительная влажность до 100 % при температуре 25 °С.

7.2 УСМФ должно храниться на закрытых складах в упаковке предприятия-изготовителя, на стеллажах в один ряд при температуре от минус 50 до +40 °С и относительной влажности до 98 % при температуре 25 °С.

Не допускается хранение УСМФ совместно с кислотами и щелочами.

8 ТЕХНИЧЕСКОЕ ОБСЛУЖИВАНИЕ

8.1 Регулировка

8.1.1 Для устранения люфтов в механизме вертикального перемещения каретки ослабить контргайку эксцентрика (10, рис. 1) и, осторожно поворачивая эксцентрик с помощью отвертки, выбрать зазоры. Добившись плавного, легкого, безлюфтового перемещения механизма, зафиксировать положение оси контргайкой. Аналогично устраняется люфт в скалке каретки (1, рис.3).

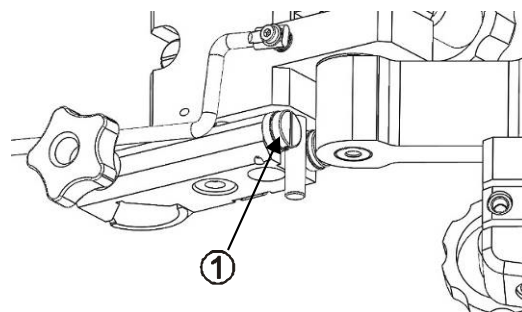


Рис. 3

8.2 Для УСМФ установлены следующие виды ухода и техобслуживания, выполняемые персоналом, эксплуатирующим УСМФ:

- **ежедневный**, включающий очистку наружных поверхностей УСМФ от пыли влажной мягкой тканью (губкой) или дезинфекции (дезинфицирующие растворы в соответствии с МУ-287-113-00). Затекаание растворов в конструкцию УСМФ или пульта управления недопустимо;
- **ежемесячный**, включающий операции ежедневного обслуживания, проверки целостности присоединительных кабелей путем **визуального** контроля, продувки сжатым воздухом наружных подшипников каретки.

При затруднительном ходе механизма подъема и опускания манипулятора необходимо ходовой винт и гайку (6) промыть бензином "КАЛОША", после чего смазать жидкой силиконовой смазкой.

Мероприятия по техобслуживанию наконечника описаны в его эксплуатационной документации.

9 УТИЛИЗАЦИЯ

В составе УСМФ не содержится драгметаллов и опасных веществ. Специальных мер по утилизации (уничтожению) УСМФ не требуется.

10 ГАРАНТИИ

10.1 Изготовитель гарантирует соответствие Устройства-станка для разметочных, моделировочных и фрезерных работ на зуботехнических моделях и каркасах УСМФ-01-“Аверон” требованиям действующей технической документации в случае соблюдения Потребителем условий эксплуатации, транспортирования и хранения согласно эксплуатационной документации.

10.2 Гарантийный срок эксплуатации - 24 месяца с даты продажи или, если она не указана, то с даты выпуска предприятием-изготовителем.

Средний срок службы - 5 лет. По истечении срока службы Изготовитель не несет ответственность за обеспечение возможности использования Изделия по назначению, включая его безопасность.

Критерием предельного состояния является невозможность или технико-экономическая нецелесообразность восстановления работоспособности УСМФ.

10.3 Претензии на гарантию не принимаются при наличии механических повреждений или не санкционированного Изготовителем доступа в конструкцию.

10.4 Изготовитель (Представительство) осуществляет бесплатно ремонт или замену продукции в течение гарантийного срока эксплуатации, при выполнении вышеперечисленных требований, по письменной заявке владельца, с предъявлением настоящего документа или копии документа, подтверждающих покупку (чек, платежное поручение) и комплектацию продукции, предоставляемой:

- для замены – согласно покупной комплектации;
- для ремонта – по согласованию с исполнителем, осуществляющим ремонт.

10.5 Для замены или ремонта продукция предоставляется в упаковке Изготовителя в ЧИСТОМ виде. Устранение повреждений, полученных при доставке, и работы по приведению в надлежащий вид осуществляются за счет владельца оборудования.

10.6 Гарантийный и постгарантийный ремонт в первую очередь осуществляется Поставщиком или в ближайших сервисных представительствах АВЕРОН.

Доставка оборудования для ремонта производится Владелльцем за свой счет.

10.7 Адрес Изготовителя:

Юр. адрес: Россия, 620146, Свердловская обл., г.о. город Екатеринбург, г. Екатеринбург, ул. Фурманова, д. 127, помещ. 1.

Адрес производства: Россия, 620902, Свердловская обл., г.о. город Екатеринбург, г. Екатеринбург, ул. Николы Тесла, стр. 4.

Бесплатный звонок по РФ:

88007001220

СВИДЕТЕЛЬСТВО О ПРИЕМКЕ

Настоящим подтверждается соответствие Устройства-станка для разметочных, моделировочных и фрезерных работ на зуботехнических моделях и каркасах УСМФ-01-“Аверон” требованиям действующей технической документации:

Исправления не допускаются

| 1.0 СТАРТ АРТ | |
|-----------------------------|----------|
| Заводской № | |
| Дата выпуска | |
| Контролёр ООО «ВЕГА-ПРО» | |
| Дата продажи _____ | Продавец |

Если поле даты продажи не заполнено или исправлено, то гарантия исчисляется с даты выпуска.