



**УСТРОЙСТВО ВЫТЯЖНОЕ
НЕЙТРАЛИЗАЦИИ
ГАЗОВ для ЭМП**

КАТАЛИЗАТОР 1.0 ЭМП

Руководство по эксплуатации

АВЕ 676.000.000 РЭ



ВВЕДЕНИЕ

Уважаемый покупатель,

Благодарим Вас за приобретение Устройства вытяжного нейтрализации газов для ЭМП.

Данное Устройство предназначено для уменьшения неприятных запахов и дыма за счет каталитического дожигания печных газов, возникающих при нагревании паковочных масс и сжигания восков в электропечи муфельной (ЭМП), ведет к снижению концентрации вредных веществ.

В зависимости от нагреваемых материалов возможен выброс вредных веществ и при применении катализатора. В этом случае необходимы дальнейшие меры по удалению дымовых газов.

**До начала эксплуатации ознакомьтесь с
настоящим Руководством.**

ВНИМАНИЕ!

Использование по назначению

Устройство предназначено для совместной работы с ЭМП.

Эксплуатация в закрытых помещениях. Работа в сухих условиях.

Изготовитель не несет ответственности за вред или ущерб, полученный в результате иного использования Устройства, отличного от указанного в настоящем Руководстве, или в результате нарушения указаний по эксплуатации.


Нормальное функционирование вне допуска по напряжению питания Изготовителем не гарантируется.

Обеспечить выполнение требований к параметрам электросети (~220В 50Гц), в противном случае нормальное функционирование не гарантируется.

Использование не по назначению или с отклонением от указаний по эксплуатации прекращает действие гарантии на данное Устройство.

Сервисные работы должны проводиться Изготовителем или специалистами, имеющими разрешение Изготовителя на их проведение.

НАНЕСЕННАЯ МАРКИРОВКА

	“Внимание! Смотрите сопроводительные документы” - необходимо предварительно изучить Руководство по эксплуатации, особенно раздел МЕРЫ БЕЗОПАСНОСТИ: подключение ЭМП к электрической сети
~220В 50Гц 3А	Параметры электропитания: номинальные значения частоты и напряжения, максимальный потребляемый ток

1 ОБЩИЕ ПОЛОЖЕНИЯ

1.1 Настоящее Руководство по эксплуатации распространяется на Устройство вытяжное нейтрализации газов для ЭМП, КАТАЛИЗАТОР 1.0 ЭМП (далее – КАТАЛИЗАТОР).

1.2 Предназначено для совместной работы с ЭМП 11.1 НЬЮ, ЭМП 11.6 НЬЮ и ЭМП 1.1 КОМБИ (далее ЭМП), устанавливается непосредственно на корпус ЭМП.

1.3 Установка и эксплуатация должны проводиться в соответствии с требованиями, изложенными в настоящем Руководстве.

1.4 Особенности:

- нейтрализация газов ЭМП при эксплуатации;
- корпус КАТАЛИЗАТОРА имеет сплошное основание с магнитным креплением на корпус ЭМП.

2 ХАРАКТЕРИСТИКИ

2.1 Условия эксплуатации

- окружающая температура 5...40 °С
- влажность при 30 °С, не более 80 %


2.2 Основные технические характеристики

- электропитание ~220В 50Гц 3А
- потребляемая мощность, не более* 660 Вт
- габариты (ШхГхВ), не более 180×270×425 мм
- масса, не более 6 кг

*- справочная информация

3 КОМПЛЕКТНОСТЬ

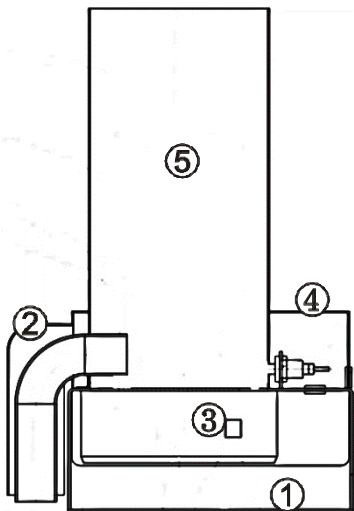
Наименование	Обозначение	Кол-во
Устройство вытяжное нейтрализации выделений для ЭМП	КАТАЛИЗАТОР 1.0 ЭМП	1
Руководство по эксплуатации	АВЕ 676.000.000 РЭ	1

<input checked="" type="checkbox"/> - Поставка по дополнительной заявке. Заказ ЗИП на https://www.averon.ru/service/catalog/KATALIZATOR_1_0_EMP/		
<input checked="" type="checkbox"/> Картридж для катализатора	КАРТРИДЖ 1.0 КАТАЛИЗАТОР	

4 КОНСТРУКЦИЯ

4.1 Основные конструктивные элементы

- 1 магнитное основание
- 2 патрубок забора газов ЭМП
- 3 выключатель
- 4 кожух
- 5 труба вытяжная диаметром 140 мм
- 6 картридж - катализатор



4.2 Устройство

Принцип действия КАТАЛИЗАТОРА: вентилятором создается эжекционный воздушный поток вокруг внутренней трубы катализатора, в которой находится ТЭН дожигания газов и картридж-катализатор (6), нейтрализующий газы. Газы из ЭМП вытягиваются за счет эжекции и протягиваются через ТЭН. Трубу (5) можно подсоединить к вытяжной системе лаборатории.

5 МЕРЫ БЕЗОПАСНОСТИ

Для обеспечения гарантированно безопасного использования строго соблюдать следующее:

- розетка питания должна иметь контакт защитного заземления;
- **опасность получения ожога!** Работы по техническому уходу должны проводиться после остывания КАТАЛИЗАТОРА.

Чистка или работы по техническому уходу должны производиться при вынуде из розетки вилке сетевого шнура катализатора и ЭМП.

6 ЭКСПЛУАТАЦИЯ

6.1 Подготовка

- при выявлении нарушений тары, внешнего вида и комплектности зафиксировать их и обратиться к Поставщику;
- выдержите КАТАЛИЗАТОР при комнатной температуре 4 часа, если он находился в холоде.

6.2 Установка

- установите КАТАЛИЗАТОР на кожух ЭМП - он удерживается на кожухе при помощи магнитного основания (1), надев патрубок (2) КАТАЛИЗАТОРА на выход вытяжного канала ЭМП;
- подключите КАТАЛИЗАТОР к сети ~ 220В 50Гц (см. МЕРЫ БЕЗОПАСНОСТИ).

6.3 Работа

- включите выключатель (3) при запуске программы ЭМП;
- выключить выключатель (3) по завершению программы ЭМП.

ВНИМАНИЕ!

Кабель электропитания укладывать так, чтобы он не соприкасался с горячей поверхностью ЭМП.

7 ТРАНСПОРТИРОВАНИЕ И ХРАНЕНИЕ

7.1 Транспортирование катализатора проводится в таре изготовителя всеми видами крытых транспортных средств по действующим для них правилам.

Условия транспортирования: температура от минус 50 до +50 °С, относительная влажность до 100 % при температуре 25 °С.

7.2 Катализатор должен храниться на закрытых складах в упаковке предприятия-изготовителя, на стеллажах в один ряд при температуре от минус 50 до +40 °С и относительной влажности до 98 % при температуре 25 °С.

8 ТЕХНИЧЕСКОЕ ОБСЛУЖИВАНИЕ

8.1 Для КАТАЛИЗАТОРА установлены следующие виды ухода и техобслуживания, выполняемые эксплуатирующим персоналом:

- **ежедневный**, включающий очистку наружных поверхностей от пыли влажной мягкой тканью (губкой);
- **ежемесячный**, включающий операции ежедневного обслуживания, проверки целостности кабеля электропитания и проверки проходимости патрубка забора газов (2) путем **визуального** контроля. Необходимо поддерживать канал патрубка (2) свободным от охлаждаемых выделений из ЭМП.

8.2 Замена картриджа-катализатора

Если замечено ухудшение способности КАТАЛИЗАТОРА к очистке воздуха, необходимо заменить картридж-катализатор (6). Для этого после полного остывания снять КАТАЛИЗАТОР с ЭМП и извлечь картридж с помощью щипцов, пассатижей. Установить новый картридж.

9 УТИЛИЗАЦИЯ

В составе КАТАЛИЗАТОРА не содержится драгметаллов и опасных веществ. Специальных мер по утилизации (уничтожению) не требуется.

10 ГАРАНТИИ

10.1 Изготовитель гарантирует соответствие Устройства вытяжного нейтрализации газов для ЭМП требованиям действующей технической документации в случае соблюдения Потребителем условий эксплуатации, транспортирования и хранения согласно настоящему Руководству.

10.2 Гарантийный срок эксплуатации - 24 месяца с даты продажи или, если она не указана, то с даты выпуска предприятием-изготовителем. Гарантия не распространяется на картридж-катализатор.

Средний срок службы - 5 лет. По истечении срока службы Изготовитель не несет ответственность за обеспечение возможности использования Изделия по назначению, включая его безопасность. Критерием предельного состояния является невозможность или технико-экономическая нецелесообразность восстановления работоспособности Устройства.

10.3 Претензии на гарантию не принимаются при наличии механических повреждений или не санкционированного Изготовителем доступа в конструкцию.

10.4 Изготовитель (Представительство) осуществляет бесплатно ремонт или замену продукции в течение гарантийного срока эксплуатации, при выполнении вышеперечисленных требований, по письменной заявке владельца, с предъявлением настоящего документа или копии документа, подтверждающих покупку (чек, платежное поручение) и комплектацию продукции, предоставляемой:

- для замены – согласно покупной комплектации;
- для ремонта – по согласованию с исполнителем, осуществляющим ремонт.

10.5 Для замены или ремонта продукция предоставляется в упаковке Изготовителя в ЧИСТОМ виде. Устранение повреждений, полученных при доставке, и работы по приведению в надлежащий вид осуществляются за счет владельца оборудования.

10.6 Гарантийный и постгарантийный ремонт в первую очередь осуществляется Поставщиком или в ближайших сервисных представительствах АВЕРОН.

Доставка оборудования для ремонта производится Владелльцем за свой счет.

10.7 Изготовитель: **ООО "ВЕГА-ПРО"** www.averon.ru
Юр. адрес: Россия, 620146, Свердловская обл., г.о. город Екатеринбург,
г. Екатеринбург, ул. Фурманова, д.127, помещ. 1,
тел.: +7343311121 feedback@averon.ru

Адрес производства: Россия, 620902, Свердловская обл., г.о. город
Екатеринбург, г. Екатеринбург, ул. Николы Тесла, стр.4

Бесплатный звонок по РФ: 88007001220
Сервис-центр: бесплатный звонок по РФ 88007001102

10.8 Перечень авторизованных сервисных центров приведен на сайте АВЕРОН: <https://www.averon.ru/service/>.

11 УСТРАНЕНИЕ НЕИСПРАВНОСТЕЙ

Неисправность	Причина	Устранение
Не работает вентилятор	Сетевой кабель не подключен	Подсоединить сетевой кабель ☎
Не работает подогрев	Сетевой кабель не подключен	Подсоединить сетевой кабель ☎
Сильный дым на выходе КАТАЛИЗАТОРА	Картридж-катализатор использован	Заменить картридж-катализатор (см. п.8.2) ☎

Примечание: ☎ - обратиться в сервис

Если дефект не устранен, то обратитесь к продавцу, ближайшее представительство АБЕРОН или авторизованный сервисный центр.

СВИДЕТЕЛЬСТВО О ПРИЕМКЕ

Настоящим подтверждается соответствие Устройства нейтрализации газов ЭМП требованиям действующей технической документации:

Исправления не допускаются

КАТАЛИЗАТОР 1.0 ЭМП	
Заводской №	
Контролёр ООО «ВЕГА-ПРО»	
Дата выпуска _____	
Дата продажи _____	Продавец _____

Если поле даты продажи не заполнено или исправлено, то гарантия исчисляется с даты выпуска.